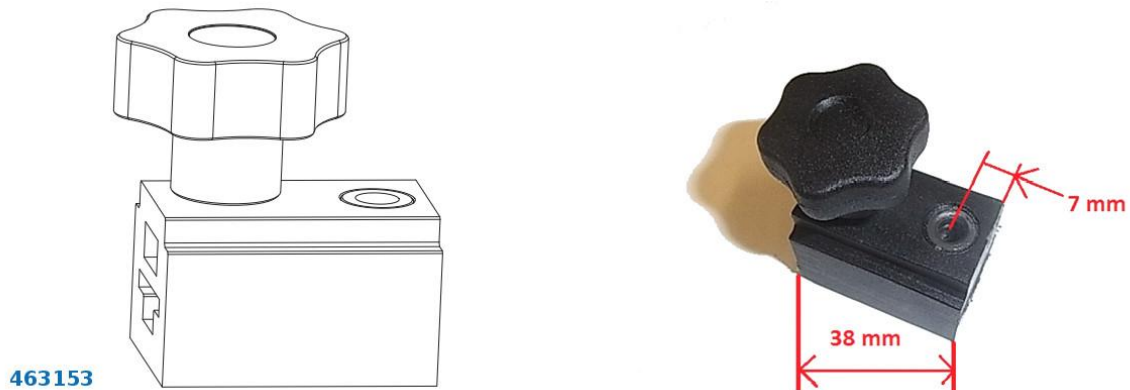


MACO Multi Matic kézi jelölősablon - kis segítője a gyártóknak és szervizcsapatoknak

Sok ügyfelünk, akik már ismerik az új MACO Multi-Matic vasalatokat, a helyszínen szembesülnek a vaslatméretezés, vágás problémájával.

Vágóink és tartozékaink választékában található egy speciális sablon a vasalatok kézzel történő vágásához. Nagyon könnyen használható, kis mérete miatt könnyen hordozható, ellentétben egy nagyméretű vágóval, amely csak nagyüzemi gyártásban való használatra alkalmas.

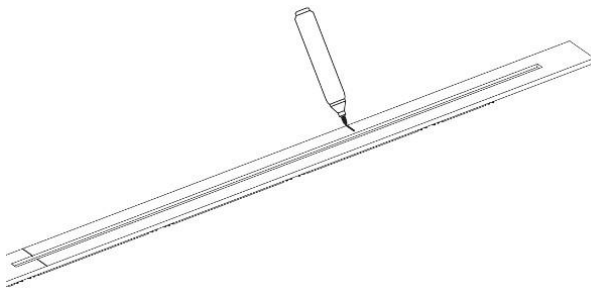


A MACO Multi-Matic vasalatok vágásához használt 463153 sablon 38 mm hosszú. A szélétől a furat közepéig tartó távolság 7 mm. Fotó: MACO

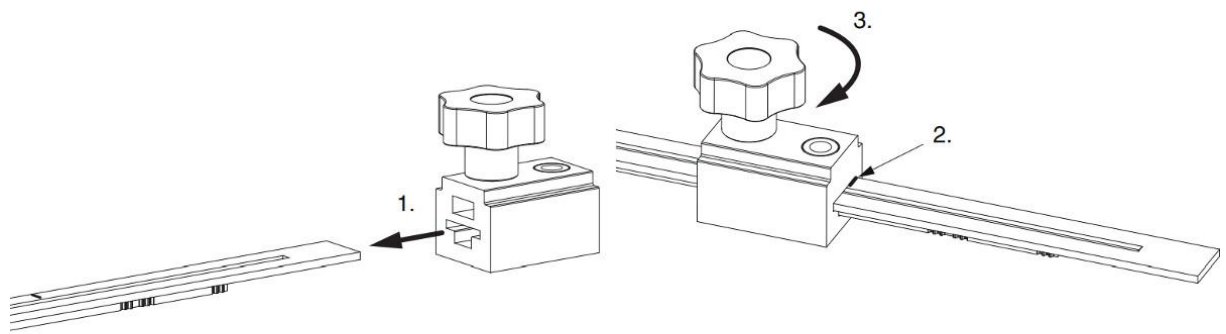
Az ilyen sablonok jelentősen felgyorsítják a szerelési folyamatot, különösen akkor, ha az szervizcsapat egyik alkalmazottjának a helyszínen kell dolgoznia. Használatuk jelentősen csökkenti az ablakvasalatok beszereléséhez szükséges időt is.

Lépésről lépésre. Útmutató a 463153 sablon használatához

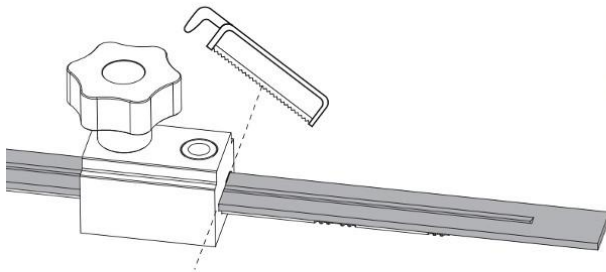
1. lépés: Jelölje meg a kívánt hosszúságot a vasalat-szerelvényen. Fotó: Maco



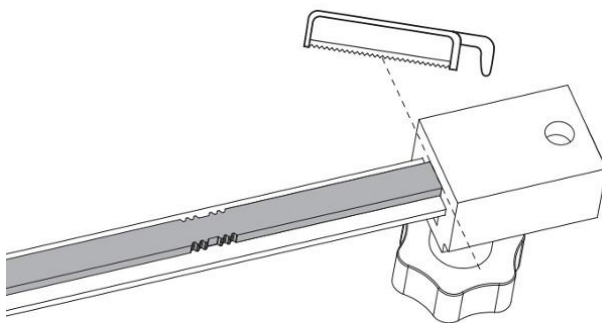
2. lépés. A sablon felvitele a szerelvényekre és rögzítése.



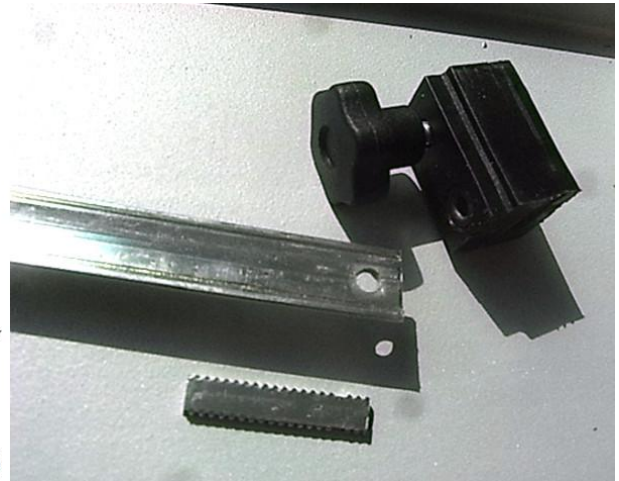
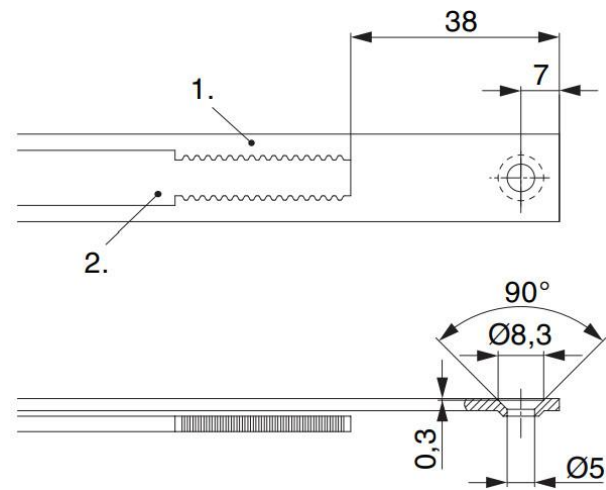
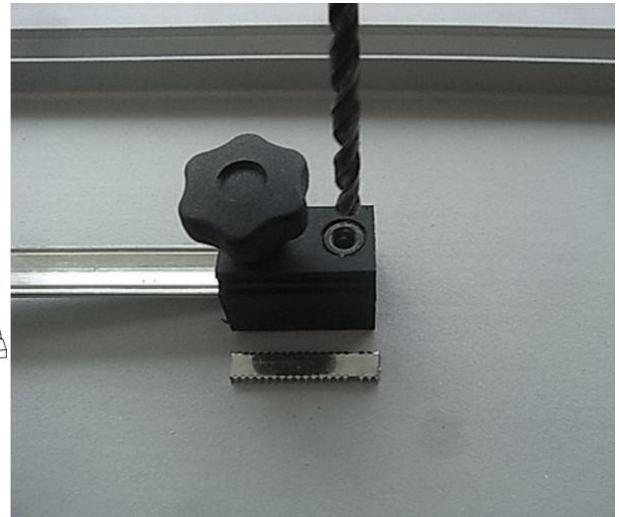
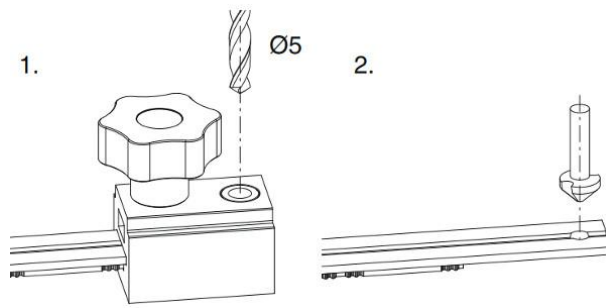
3. lépés. Az előlap vágása.



4. lépés. A fogasléc vágása.



5. lépés. Lyuk fúrása.



1 — fogsléc 2 — csúszósín. Fotó: MACO